

## Produktblad

### Väggfäste - WMP1

#### Produktbeskrivning

Justerbart väggfäste för montering av porttelefon, kodlås eller andra typer av läsare, perfekt tillbehör vid automatisering av grindar och garage, väggfästet är försedd med ett väderskydd för att skydda knappsatsen.

Väggfästet är tillverkat i stål och är pulverlackad med en svart härdad färg.

WMP1 är till för att flytta ut en knappsats eller läsare från en vägg och är steglöst justerbar mellan 400mm och 700mm.

Vid montering rekommenderar vi att man använder loctite eller liknande på justerskruven, för att förhindra vandalism.



All the information contained within this document (pictures, drawings, features, specifications and dimensions) could be perceptibly different and can be changed without prior notice.

#### Funktioner

- Justerbart väggfäste
- Svartlackerad
- Justerbar mellan 400-700mm
- Väderskydd



## Teknisk information

**Material:** Stål

**Ytbehandling:** Svart lackering

**Väderskydd:** Ja

**Längd justering:** 400-700mm

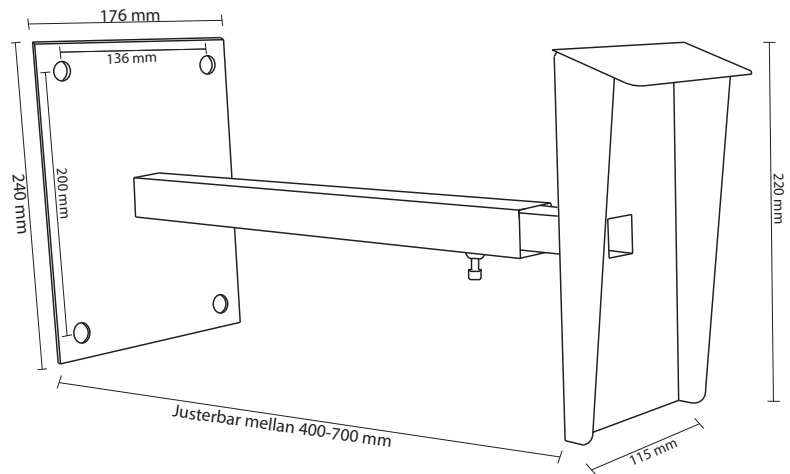
**Mått väderskydd (H x B):** 220 x 115mm

**Bottenplatta:**

**Mått:** 240 x 176mm

**Hålbild CC-mått:** 200 x 136mm

**Håldiameter:** Ø13,5mm



## Exempelbild



Stolpe RPSS med kodlås  
GALEO och AK108



Stolpe GNP1C med kodlås  
Axema A66



Väggfäste WMP1 med kodlås  
KCIEN

All the information contained within this document (pictures, drawings, features, specifications and dimensions) could be perceptibly different and can be changed without prior notice.